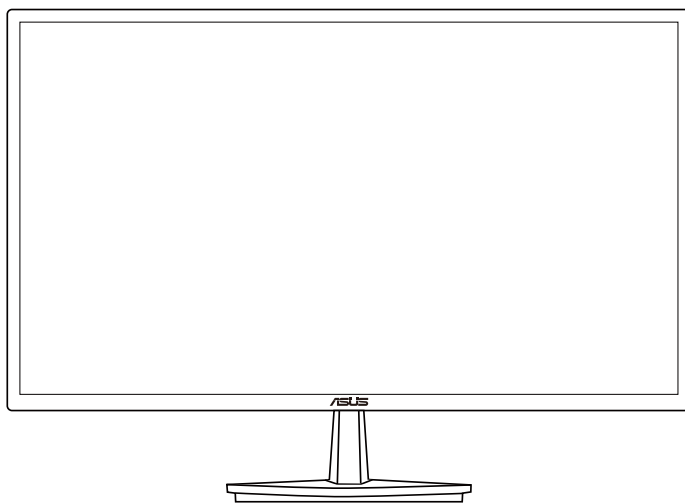


**ASUS<sup>®</sup>**

**VN248HA/NA/QA**

**LCD monitors**

**Lietotāja  
rokasgrāmata**



# Satura rādītājs

Piezīmes .....	iii
Drošības informācija .....	iv
Apkope un tīrīšana .....	v
1.1 Sveicināti! .....	1-1
1.2 Iepakojuma saturs.....	1-1
1.3 Monitora pamatnes pievienošana .....	1-2
1.4 Kabeļu pievienošana .....	1-2
1.5 Ievads par monitoru.....	1-3
1.5.1 LCD monitora priekšpuse .....	1-3
1.5.2 LCD monitora aizmugure .....	1-5
1.5.3 Funkcija QuickFit .....	1-6
2.1 Kronšteina/statīva noņemšana (VESA stiprinājumam pie sienas).....	2-1
2.2 Monitora noregulēšana.....	2-2
3.1 OSD (ekrāna displeja) izvēlne .....	3-1
3.1.1 Atkārtota konfigurācija .....	3-1
3.1.2 Ievads par OSD funkcijām .....	3-1
3.2 Specifikācijas .....	3-5
3.3 Traucējummeklēšana (Bieži uzdodamie jautājumi) .....	3-6
3.4 Atbalstīto sinhronizāciju saraksts.....	3-7

Copyright © 2014 ASUSTeK COMPUTER INC. Visas tiesības paturētas.

Bez skaidras rakstiskas ASUSTeK COMPUTER INC. ("ASUS") atļaujas nevienam šīs rokasgrāmatas daļu, ieskaitot tajā aprakstītos izstrādājumus un programmatūru, nedrīkst reproducēt, pārraidīt, kopēt, glabāt izguves sistēmā vai tulkot kādā citā valodā jebkādā formā vai ar jebkādiem līdzekļiem, izņemot pirēja īpašumā esošo dokumentāciju, kam ir dublikāta funkcijas.

Produkta garantija vai garantijas apkalpošana netiks pagarināta, ja: (1) produkts tiek remontēts, pārveidots vai izmainīts, ja vien šādu remontu, pārveidošanu vai izmaiņšanu nav rakstiski apstiprinājis ASUS; vai (2) produkta sērijas numurs ir bojāts vai iztrūkst.

ASUS PIEDĀVĀ ŠO ROKASGRĀMATU "TĀDU, KĀDA TĀ IR", BEZ JEBKĀDA VEIDA TIEŠĀM VAI NETIEŠĀM GARANTIJĀM, IESKAITOT, BET NEAPROBEŽOJOTIES AR NETIEŠĀM GARANTIJĀM VAI NOTEIKUMIEM PAR PREČES TIRDZNICĪBU VAI PIEMĒROTĪBU NOTEIKTAM NOLŪKAM. NEKĀDĀ GADĪJUMĀ ASUS, TĀ DIREKTORI, AMATPERSONAS, DARBINIEKI VAI AĢENTI NAV ATBILDĪGI PAR JEBKĀDIEM NETIEŠĪEM, SPECIĀLIEM, NEJAUSĪEM VAI IZRIETOŠĪEM ZAUDĒJUMIEM (IESKAITOT ZAUDĒJUMUS, KAS RADUŠIES NO NEGŪTAS PEĻNAS, NENOTIKUŠĪEM DARĪJUMIEM, NELIETOŠANAS VAI DATU ZUDUMA, DARĪJUMU PĀRTRAUKŠANAS UN LĪDZĪGIEM GADĪJUMIEM) PAT, JA ASUS IR INFORMĒTS PAR ŠĀDU ZAUDĒJUMU IESPĒJAMĪBU, KAS RADUŠIES NO KĀDA ŠĪS ROKASGRĀMATAS VAI IZSTRĀDĀJUMA DEFEKTA VAI KĻŪDAS.

TEHNISKIE DATI UN INFORMĀCIJA, KAS IEKĻAUTA ŠĀJĀ ROKASGRĀMATĀ, TIEK SNIEGTA TIKAI INFORMĀCIJAS NOLŪKOS, UN VAR TIKT MAINĪTA JEBKURĀ LAIKĀ BEZ BRĪDINĀJUMA, UN TO NEDRĪKST UZSKATĪT PAR ASUS SAISTĪBĀM. ASUS NEUZŅEMAS NEKĀDU ATBILDĪBU VAI SAISTĪBAS PAR JEBKĀDĀM KĻŪDĀM VAI NEPRECIZITĀTĒM, KAS VARĒTU PARĀDĪTIES ŠĀJĀ ROKASGRĀMATĀ, IESKAITOT IZSTRĀDĀJUMUS UN PROGRAMMATŪRU, KAS TAJĀ APRĀKSTĪTI.

Izstrādājumi un uzņēmumu nosaukumi, kas minēti šajā rokasgrāmatā, var būt vai nebūt attiecīgo uzņēmumu reģistrētas preču zīmes vai autortiesības, un tiek lietoti tikai īpašnieku labuma identificēšanai vai paskaidrošanai bez jebkāda nolūka tās pārkāpt.

# Piezīmes

## Federālās sakaru komisijas paziņojums

Šī ierīce atbilst FCC (Federālās sakaru komisijas) noteikumu 15. sadaļas prasībām. Eksploatācija ir pakļauta šādiem diviem nosacījumiem:

- Šī ierīce nedrīkst radīt kaitīgus traucējumus;
- šai ierīcei ir jābūt izturīgai pret ārējiem traucējumiem, ieskaitot traucējumus, kas var izsaukt nevēlamu darbību.

Šī ierīce tika pārbaudīta un sertificēta kā atbilstoša visiem B klases digitālajām ierīcēm noteiktajiem ierobežojumiem saskaņā ar FCC noteikumu 15. sadaļu. Šie ierobežojumi ir noteikti, lai nodrošinātu pamatotu aizsardzību pret bīstamiem traucējumiem ierīcēm, kas uzstādītas apdzīvotās vietās. Šī ierīce rada, izmanto un var izstarot radiofrekvences enerģiju, līdz ar ko tās nepareizas uzstādīšanas gadījumā, kas nav saskaņā ar ražotāja instrukcijām, var rasties radiosakariem nelabvēlīgi traucējumi. Tomēr nav garantijas, ka traucējumi neradīsies noteiktai uzstādītajai ierīcei. Ja tiek konstatēts, ka šī ierīce traucē radio vai televīzijas signāla uztveršanu, kas ir viegli noskaidrojams, ieslēdzot un izslēdzot ierīci pie ieslēgta radioaparāta vai televizora, lietotājs var mēģināt novērst šo situāciju, veicot kādu no tālāk minētajām darbībām.

- Pārvietot uztverošo antenu vai mainīt tās virzienu.
- Palielināt attālumu starp ierīci un uztvērēju.
- Pieslēgt ierīci pie strāvas rozetes, kurai nav pievienots uztvērējs.
- Lūgt padomu vai palīdzību izplatītājam vai pieredzējušam radio/TV tehnikim.



Tā kā mūsu uzņēmums ir partneris organizācijai Energy Star® Partner, esam konstatējuši, ka šis izstrādājums atbilst visām Energy Star® ekonomiskā enerģijas patēriņa normām.

## Kanādas Sakaru Ministrijas paziņojums

Šī digitālā ierīce nepārkāpj B klases ierobežojumus attiecībā uz radiotraucējumu emisiju no digitālām ierīcēm, kas minēti Kanādas Sakaru Ministrijas noteikumos par radiotraucējumiem.

Šī B klases digitālā ierīce atbilst Kanādas ICES-003 prasībām.

## Drošības informācija

- Pirms monitora uzstādīšanas uzmanīgi izlasiet visu iepakojumam pievienoto dokumentāciju.
- Lai novērstu aizdegšanos vai strāvas triecienu, nekad nepakļaujiet monitoru lietus vai mitruma iedarbībai.
- Nekad nemēģiniet atvērt monitora korpusu. Monitorā iekšpusē esošais bīstamais augstspriegums var radīt nopietnus fiziskos ievainojumus.
- Ja strāvas padeve ir bojāta, nemēģiniet to salabot paša spēkiem. Sazinieties ar kvalificētu apkalpes speciālistu vai savu mazumtirgotāju.
- Pirms izstrādājuma lietošanas pārlicinieties, vai visi kabeļi ir pareizi pievienoti un strāvas kabeļi nav bojāti. Ja konstatējat bojājumus, nekavējoties sazinieties ar izplatītāju.
- Spraugas un caurumi displeja aizmugurē un apakšdaļā ir paredzēti ierīces ventilācijai. Neaizsedziet šīs spraugas. Nekad nenovietojiet ierīci radiatoru vai siltuma avotu tuvumā vai virs tiem, ja vien netiek nodrošināta atbilstoša ventilācija.
- Monitoru drīkst pieslēgt tikai uz marķējuma norādītajiem barošanas avotiem. Ja nesat pārlicināti par pieejamā elektrotīkla parametriem, pajautājiet vietējam ierīces izplatītājam vai vietējai kompānijai, kas piegādā enerģiju jūsu rajonā.
- Izmantojiet atbilstošu elektropadeves kontaktdakšu, kas atbilst vietējam elektropadeves standartam.
- Nepārslogojiet sadalītājus un pagarinātājus. Pārmērīga slodze var izraisīt ugunsgrēku vai radīt strāvas triecienu.
- Nodrošiniet, lai nebūtu pārmērīgs putekļu daudzums, mitrums un pārāk augsta temperatūra. Novietojiet monitoru vietās, kur tam var piekļūt mitrums. Novietojiet monitoru uz līdzenas virsmas.
- Negaisa laikā vai apstākļos, kad monitors netiks lietots ilgāku laiku, atvienojiet to no strāvas avota. Tas pasargās monitoru no bojājumiem, kas var rasties pārsprieguma rezultātā.
- Nekad neievietojiet un nekad nelejiet neko monitora korpusa spraugās.
- Lai garantētu monitora atbilstošu darbību, lietojiet to tikai kopā ar UL sarakstā uzskaitītajiem datoriem, kuriem ir attiecīgi konfigurētas spraudlīdzdas ar marķējumu: 100 ~ 240 V maiņstrāva.
- Sienas kontaktligzdai ir jābūt ierīces tuvumā un viegli pieejamai.
- Ja esat atklājis, ka monitoram ir tehniskas problēmas, sazinieties ar kvalificētu apkalpes speciālistu vai mazumtirgotāju.

## Apkope un tīrīšana

- Pirms monitora pacelšanas vai pārvietošanas ieteicams atvienot kabelus un strāvas vadu. Monitora pārvietošanas laikā, ievērojiet tālāk minētās pareizas pacelšanas metodes. Ceļot vai pārnēsājot monitoru, satveriet to aiz tā malām. Neceliet to, turot aiz statīva vai vada.
- Tīrīšana. Izslēdziet monitoru un atvienojiet strāvas vadu. Tīriet monitora virsmu ar kokvilnu nesaturošu un neskrāpējošu drāniņu. Grūti tīrāmus traipus var noņemt ar drāniņu, kas samitrināta ar vieglu tīrīšanas līdzekli.
- Neizmantojiet spirtu vai acetonu saturošus tīrīšanas līdzekļus. Izmantojiet LCD monitoriem paredzētus tīrīšanas līdzekļus. Nekad neizsmidziniet tīrīšanas līdzekli tieši uz ekrāna, jo tas var iekļūt monitorā un izraisīt elektriskās strāvas triecienu.

### Tālāk minētās uz monitoru attiecināmās pazīmes ir normālas.

- Pirmajā displeja lietošanas reizē ekrāns var mirgot luminiscējošā apgaismojuma dēļ. Izslēdziet ekrānu, izmantojot ieslēgšanas/izslēgšanas slēdzi, un ieslēdziet atkal, lai mirgošana izzustu.
- Atkarībā no darbvirsmas veida ekrānam var būt neliela spilgtuma nevienmērība.
- Ja attēls tiek rādīts vairākas stundas, iepriekšējais attēls ekrānā var pārklāties ar nākamo attēlu. Ekrāns lēnām izmainīsies, vai arī varat to izslēgt uz vairākām stundām, izmantojot ieslēgšanas/izslēgšanas slēdzi.
- Ja ekrāns paliek melns vai mirgo, vai arī vairs nedarbojas, sazinieties ar izplatītāju vai apkalpes centru, lai to salabotu. Neveiciet ekrāna remontdarbus pašrocīgi!

### Rokasgrāmatā izmantotie apzīmējumi



**BRĪDINĀJUMS!** Informācija par sevis aizsargāšanu no traumu gūšanas, kad mēģināt izpildīt kādu darbību.



**UZMANĪBU!** Informācija par detaļu sabojāšanas novēršanu, kad mēģināt izpildīt kādu darbību.



**SVARĪGI.** Informācija, kas JĀŅEM vērā, lai izpildītu darbību.



**PIEZĪME.** Padomi un papildinformācija par darbības izpildi.

## **Papildinformācijas resursi**

Lai iegūtu papildinformāciju un saņemtu izstrādājuma un programmatūru atjauninājumus, skatiet tālāk minētos avotus.

### **1. ASUS tīmekļa vietnes**

Visā pasaulē pieejamās ASUS tīmekļa vietnēs ir ietverta jaunākā informācija par ASUS programmaparatūru un programmatūru izstrādājumiem. Skatiet **<http://www.asus.com>**

### **2. Papildu dokumenti**

Izstrādājuma pakotnē var būt ietverti papildu dokumenti, kurus, iespējams, pievienojis izplatītājs. Šie dokumenti nav standarta pakotnes sastāvdaļa.

## 1.1 Sveicināti!

Paldies, ka iegādājāties ASUS® LCD monitoru!

Visjaunākajam ASUS platekrāna LCD monitoram ir izteiksmīgās, platāks un spilgtāks displejs, kā arī daudz funkciju, kuras izmantot skatīšanās laikā.

Izmantojot šīs funkcijas, varat baudīt monitora ērto un burvīgo skatīšanās vidi!

## 1.2 Iepakojuma saturs

Pārbaudiet, vai iepakojumā ir iekļauti tālāk minētie piederumi.

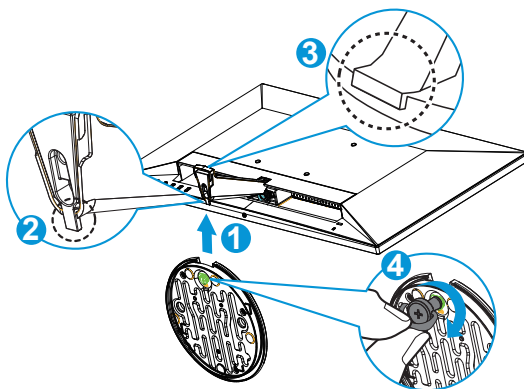
- ✓ LCD monitors
- ✓ Monitora pamatne
- ✓ Īsa pamācība
- ✓ Garantijas karte
- ✓ Strāvas vads
- ✓ 1 x VGA kabelis
- ✓ 1 x audio kabelis (papildaprīkojums)
- ✓ 1 x HDMI kabelis (papildaprīkojums)
- ✓ 1 x DVI kabelis (papildaprīkojums)
- ✓ 1 x DP kabelis (papildaprīkojums)



- 
- Ja kāda no šīm lietām ir bojāta vai pazudusi, nekavējoties sazinieties ar pārdevēju.
-

## 1.3 Monitors pamatnes pievienošana

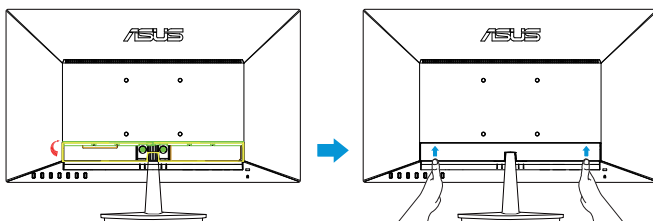
1. Piestipriniet pamatni pie kronšteina.
2. Noteikti savietojiet fiksatoru ar pamatnes ierobu.
3. Kronšteina galds būs nedaudz izvirzīts no pamatnes. Nav nepieciešams to stumt.
4. Pieskrūvējiet pamatni cieši pie kronšteina.



- Lai nesabojātu monitoru, iesakām uz galda virsmas uzklāt mīkstu drānu.

## 1.4 Kabeļu pievienošana

Pievienojiet nepieciešamos kabeļus atbilstoši 1.5.2 nodaļas . lpp 1-5. minētajam.

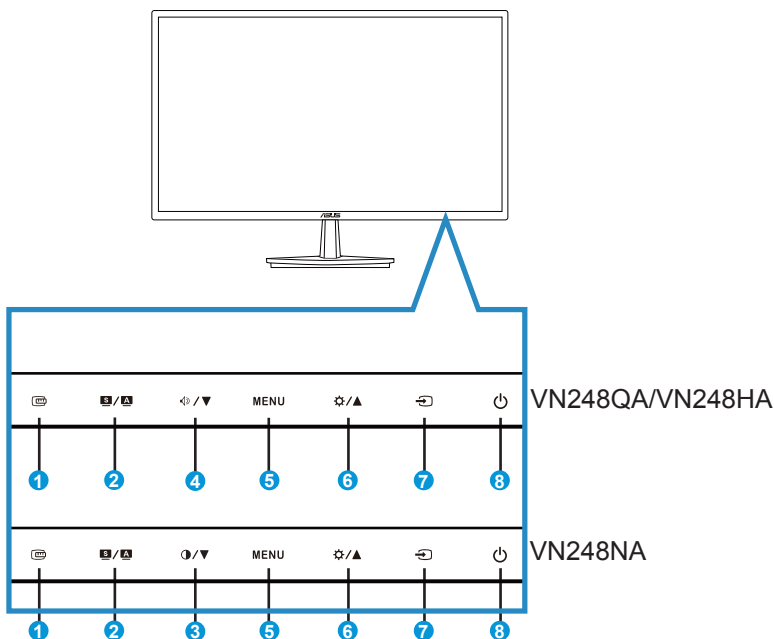




- Paceliet augšup ievades/izvades pieslēgvietas vāciņu, lai pievienotu kabeļus. Pēc kabeļu pievienošanas uzlieciet vāciņu un uzmanīgi pastumiet to uz augšu oriģinālajā pozīcijā, abus īkšķus turot uz vāciņa sānu daļām.



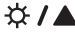




## 1.5 Ievads par monitoru

### 1.5.1 LCD monitora priekšpuse

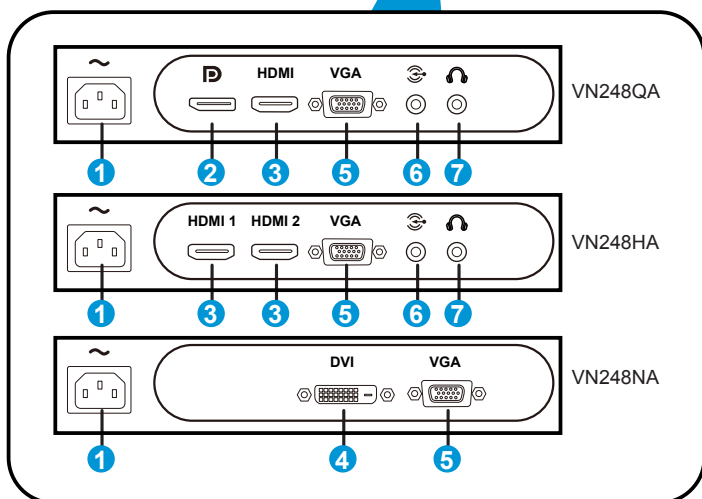
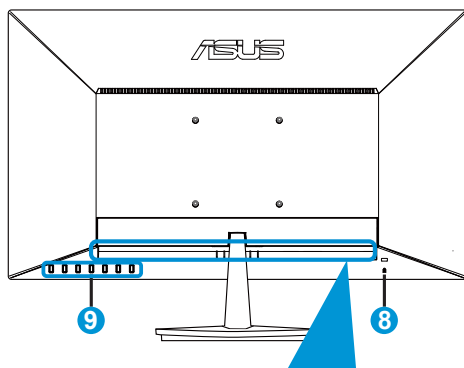


1.  Poga QuickFit:
  - Šis ir karstais taustiņš, kas paredzēts līdzināšanas funkcijas **QuickFit** aktivizēšanai.
  - Funkcijā **QuickFit** ietilpst 7 kopējā režģa modeļu, papīra izmēru un fotoattēlu izmēru lapas. Vairāk skatiet. lpp 1-6.
2.  poga:
  - Automātiski pielāgo attēlu tā optimālajam novietojumam, kā arī pielāgo pulksteni un fāzi, nospiežot un turot pogu 2-4 sekundes (tikai VGA režīmā).
  - Izmantojiet šo karsto taustiņu, lai pārslēgtos starp astoņiem video iepriekš iestatītiem režīmiem (**Scenery (Ainava)**, **Standard (Standarts)**, **Theater (Teātris)**, **Game (Spēle)**, **Night View (Nakts skatīšana)** un **sRGB, Reading (Lasīšana)** un **Darkroom (Tumša telpa)**), izmantojot SplendidPlus Video Intelligence Technology.
  - Izejiet no OSD izvēlnes vai atgriezieties atpakaļ uz iepriekšējo izvēlni, ja OSD izvēlne aktīva.

3.  poga:
  - Nospiediet šo pogu, lai samazinātu atlasītās funkcijas vērtību vai pārvietotos uz nākamo funkciju.
  - Šis ir arī karstais taustiņš Kontrasta regulēšanai.
4.  poga:
  - Nospiediet šo pogu, lai samazinātu atlasītās funkcijas vērtību vai pārvietotos uz nākamo funkciju.
  - Šis ir arī karstais taustiņš Skaļuma regulēšanai.
5. Poga MENU:
  - Nospiediet šo pogu, lai atvērtu OSD izvēlni.
  - Nospiediet šo pogu, lai atvērtu/atlasītu iezīmētu ikonu (funkciju), ja OSD izvēlne ir aktivizēta.
  - Nospiediet šo pogu ilgāk nekā uz piecām sekundēm, lai aktivizētu vai deaktivizētu taustiņu bloķēšanas funkciju.
6.  poga:
  - Nospiediet šo pogu, lai palielinātu atlasītās funkcijas vērtību vai pārietu uz iepriekšējo funkciju.
  - Šis ir arī karstais taustiņš Spilgtuma regulēšanai.
7.  Poga Input Select (Ievadsignāla izvēle):
  - Izmantojiet šo karsto taustiņu, lai pārslēgtos no VGA, DVI (VN248NA), HDMI (VN248HA/VN248QA), DisplayPort (VN248QA) ievades signāliem.
8.  Ieslēgšanas/izslēgšanas poga/strāvas indikators:
  - Nospiediet šo pogu, lai ieslēgtu vai izslēgtu monitoru.
  - Strāvas indikatora krāsu apzīmējumi ir aprakstīti tālāk redzamajā tabulā.

<b>Stāvoklis</b>	<b>Apraksts</b>
Balts	IESLĒGTS
Dzeltens	Gaidīšanas režīms
Izslēgts	Izslēgts

## 1.5.2 LCD monitora aizmugure



1. Maiņstrāvas ieejas ports
2. DisplayPort
3. HDMI ports
4. DVI ports
5. VGA ports
6. Audio - ievades pieslēgvietā
7. Austiņas - izejas pieslēgvietā
8. Kensington slēdzene
9. Vadības pogas

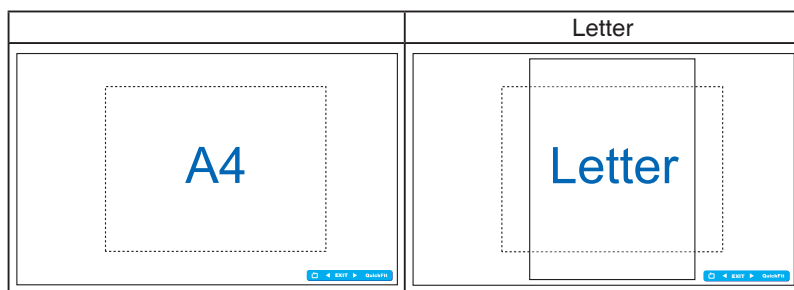
### 1.5.3 Funkcija QuickFit

Funkcijai QuickFit ir trīs modeļi: (1) Režģis (2) Papīra izmēri (3) Fotoattēlu izmēri.

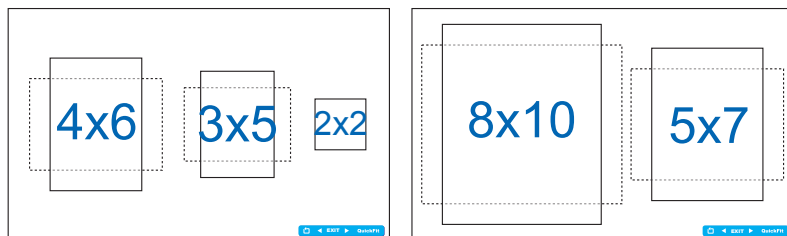
1. Režģa modeļis. Ļauj izstrādātājiem un lietotājiem kārtot lapas saturu un izkārtojumu un iegūt pastāvīgu izskatu un funkcionalitāti.



2. Papīra izmēri. Nodrošiniet lietotājiem iespēju ekrānā skatīt dokumentus dabiskā lielumā.



3. Fotoattēlu izmēri. Nodrošina fotogrāfiem un citiem lietotājiem ekrānā precīzi skatīt un rediģēt fotoattēlus dabiskā lielumā.



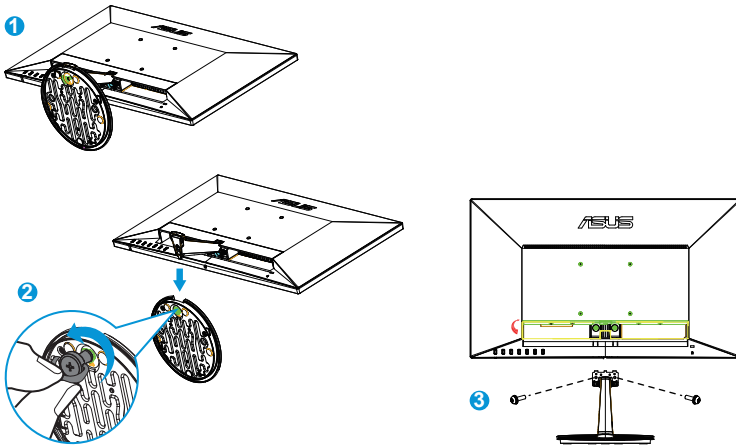
## 2.1 Kronšteina/statīva noņemšana (VESA stiprinājumam pie sienas)

Monitors noņemamais statīvs ir speciāli konstruēts VESA stiprinājumiem pie sienas.

1. Atvienojiet strāvas un signāla kabelus. Uzmanīgi novietojiet monitoru ar priekšpusi uz leju uz tīra galda.
2. Izmantojiet pirkstus, lai atbrīvotu skrūvi, kas atrodas pamatnes apakšējā daļā, un noņemiet pamatni no statīva.
3. Vai arī varat izmantot skrūvgriezi, lai izņemtu skrūves, ar kurām statīvs tiek piestiprināts pie monitora, un atvienot statīvu no monitora.



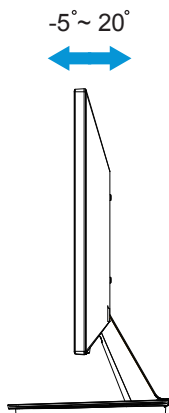
- Lai nesabojātu monitoru, iesakām uz galda virsmas uzklāt mīkstu drānu.
- Skrūvju izņemšanas laikā turiet statīvu.



- VESA stiprinājuma pie sienas ierīce (100 x 100 mm) ir nopērkama atsevišķi.
- Lietojiet tikai UL sarakstā minēto sienas stiprinājuma kronšteinu, kas spēj noturēt vismaz 22,7kg (skrūvju izmēri: M4 x 10 mm).

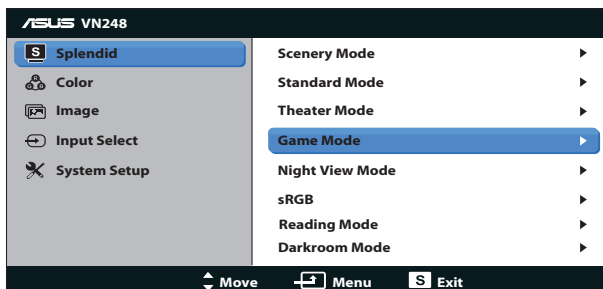
## 2.2 Monitors noregulēšana

- Lai iegūtu optimālu skata leņķi, iesakām skatīties uz visu monitora ekrānu, pēc kā varat noregulēt jums piemērotu skatīšanās leņķi.
- Leņķa regulēšanas laikā pieturiet statīvu, lai monitors nevarētu apgāzties.
- Monitora leņķi var mainīt no  $-5^{\circ}$  līdz  $20^{\circ}$  leņķī.



## 3.1 OSD (ekrāna displeja) izvēlne

### 3.1.1 Atkārtota konfigurācija

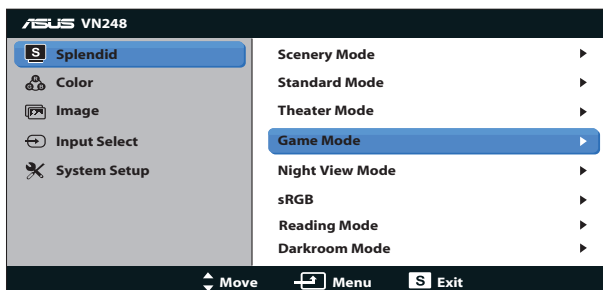


1. Lai aktivizētu OSD izvēlni, nospiediet pogu MENU.
2. Lai izvēlētos vajadzīgo funkciju, spiediet ▼ un ▲. Iezīmējiet un atlasiet vajadzīgo funkciju, nospiežot pogu MENU. Ja atlasītajai funkcijai ir apakšizvēlne, atkal nospiediet ▼ un ▲, lai pārvietotos pa apakšizvēlnes funkcijām. Iezīmējiet un atlasiet vajadzīgo apakšizvēlnes funkciju, nospiežot pogu MENU.
3. Lai mainītu atlasītās funkcijas iestatījumus, spiediet ▼ un ▲.
4. Lai izietu no OSD izvēlnes, nospiediet pogu **S** / **A**. Lai pielāgotu jebkuru citu funkciju, atkārtoti izpildiet 2. un 3. darbību.

### 3.1.2 Ievads par OSD funkcijām

#### 1. Splendid (Lielisks)

Šai funkcijai ir astoņas funkcijas, kuras varat atlasīt pēc savas izvēles. Katram režīmam ir atiestatīšanas iespēja, ļaujot jums saglabāt iestatījumus vai atgriezties iepriekš iestatītā režīmā.



- **Scenery Mode (Ainavas režīms)**: Tā ir labākā izvēle ainavu fotoattēlu attēlošanai, izmantojot SplendidPlus Video Intelligence Technology.

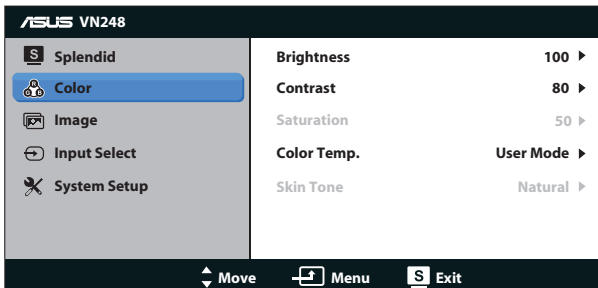
- **Standard Mode (Standarta režīms):** Tā ir labākā izvēle dokumentu rediģēšanai, izmantojot SplendidPlus Video Intelligence Technology.
- **Theater Mode (Teātra režīms):** Tā ir labākā izvēle video skatīšanai, izmantojot SplendidPlus Video Intelligence Technology.
- **Game Mode (Spēļu režīms):** Tā ir labākā izvēle spēļu spēlēšanai, izmantojot SplendidPlus Video Intelligence Technology.
- **Night View Mode (Nakts skatīšanās režīms):** Tā ir labākā izvēle tumšu ainavu spēļu un video skatīšanai, izmantojot SplendidPlus Video Intelligence Technology.
- **sRGB Mode (sRGB režīms):** Tā ir labākā izvēle fotoattēlu un grafiku skatīšanai no datora.
- **Reading Mode (Lasīšanas režīms):** Tā ir labākā izvēle grāmatu lasīšanai, izmantojot SplendidPlus Video Intelligence Technology.
- **Darkroom Mode (Tumšas telpas režīms):** Tā ir labākā izvēle videi ar vāju apgaismojumu, izmantojot SplendidPlus Video Intelligence Technology.



- Standarta režīmā lietotājs nevar konfigurēt funkcijas Saturation (Piesātinājums) SkinTone (Ādas tonis), Sharpness (Asums) un ASCR.
- sRGB režīmā lietotājs nevar konfigurēt funkcijas Saturation (Piesātinājums), Color Temp. (Krāsu temperatūra), SkinTone (Ādas tonis), Sharpness (Asums), Brightness (Spilgtums) Contrast (Kontrasts) un ASCR.

## 2. Color (Krāsa)

Šajā funkcijā atlasiet vēlamo attēla krāsu.



- **Brightness (Spilgtums):** Pielāgošanas diapazons ir no 0 līdz 100. Poga / ir arī karstais taustiņš šīs funkcijas aktivizēšanai.
- **Contrast (Kontrasts):** Pielāgošanas diapazons ir no 0 līdz 100.
- **Saturation (Piesātinājums):** Pielāgošanas diapazons ir no 0 līdz 100.
- **Color Temp. (Krāsu temperatūra):** Satur trīs iepriekš iestatītus krāsu režīmus (**Cool (Vēss)**, **Normal (Normāls)**, **Warm (Silts)**) un vienu **User (lietotāja)** režīmu.
- **Skin Tone (Krāsas tonis):** Ietver trīs krāsu režīmus, tostarp **Reddish (Sarkanīgs)**, **Natural (Dabīgs)** un **Yellowish (Dzeltenīgs)**.

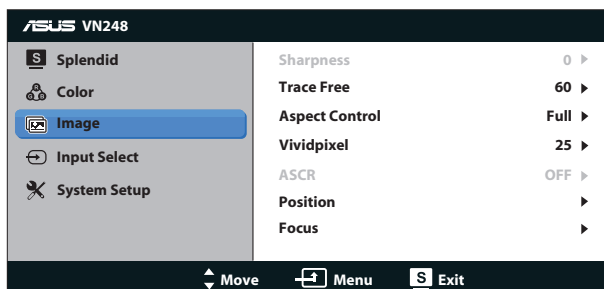




- Lietotājs var pielāgot User Mode (lietotāja režīma) krāsas R (Red (Sarkana)), G (Green (Zaļa)) un B (Blue (Zila)). Pielāgošanas diapazons ir no 0 līdz 100.

### 3. Image (Attēls)

Izmantojot šo galveno funkciju, varat pielāgot šādus attēla iestatījumus: Sharpness (Asums), Trace Free (Bez izsekošanas), Aspect Control (Skata koeficienta pielāgošana), ASCR, Position (Novietojums) (tikai VGA) un Focus (Fokuss) (tikai VGA).



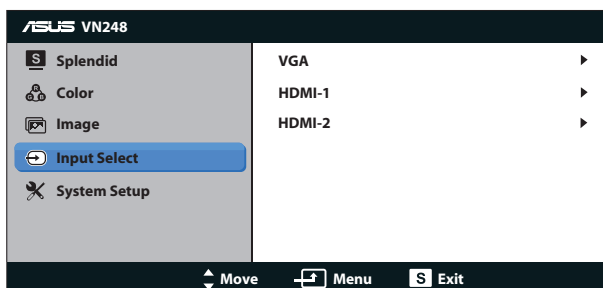
- **Sharpness (Asums):** Pielāgo attēla asumu. Pielāgošanas diapazons ir no 0 līdz 100.
- **Trace Free (Bez izsekošanas):** Paātrina Over Drive tehnoloģijas reakcijas laiku. Pielāgošanas diapazons ir no lēnāka 0 līdz ātrākam 100.
- **Aspect Control (Skata koeficienta pielāgošana):** Pielāgo skata koeficientu uz **Full**, **4:3** vai **OverScan**.
- **Vividpixel:** ASUS ekskluzīva tehnoloģija, kas nodrošina reālas vizualizācijas kristālskaidram un detalizētam saturam. Pielāgošanas diapazons ir no 0 līdz 100.
- **ASCR:** Atlasiet **ON (Ieslēgt)** vai **OFF (Izslēgt)**, lai attiecīgi iespējotu vai atspējotu dinamisko kontrasta koeficienta funkciju.
- **Position (Novietojums):** Pielāgo attēla horizontālo novietojumu (**H-Position (H novietojums)**) un vertikālo novietojumu (**V-Position (V novietojums)**). Pielāgošanas diapazons no 0 līdz 100 (pieejams vienīgi VGA ievadsignālam).
- **Focus (Fokuss):** Samazina attēla horizontālo un vertikālo līniju traucējumus, atsevišķi pielāgojot (**Phase (Fāze)**) un (**Clock (Pulkstenis)**). Pielāgošanas diapazons no 0 līdz 100 (pieejams vienīgi VGA ievadsignālam).



- 4:3 ir pieejams tikai tad, ja ievades avots ir 4:3 formātā. OverScan ir pieejams tikai HDMI ievades avotam.
- Phase (Fāze) pielāgo pikseļu sinhronizācijas signāla fāzi. Ja fāze ir nepareizi pielāgota, ekrānam ir horizontāli traucējumi.
- Clock (Sinhronizācija) (pikseļu frekvence) kontrolē pikseļu skaitu, kas tiek skenēti vienā horizontālā rindā. Ja frekvence ir nepareiza, uz ekrāna ir vertikālas svītras un attēls nav proporcionāls.

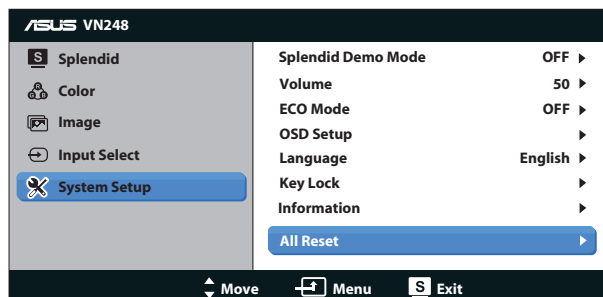
#### 4. Input Select (Ievadsignāla izvēle)

Izmantojiet šo karsto taustiņu, lai pārslēgtos no VGA, DVI (VN248NA), HDMI (VN248HA/VN248QA), DisplayPort (VN248QA) ievades signāliem.



#### 5. System Setup (Sistēmas iestatīšana)

Pielāgo sistēmas konfigurāciju.






- **Splendid Demo Mode (Skatīšanās demonstrācijas režīms):** Aktivizē funkcijas Splendid (Skatīšanās) demonstrācijas režīmu.
- **Volume (Skaļums):** Pielāgo skaļruņa vai austiņu izejas skaņas līmeni. Pielāgošanas diapazons ir no 0 līdz 100.
- **ECO Mode (ECO režīms):** Strāvas taupīšanai tiek aktivizēts ekoloģijas režīmu.
- **OSD Setup (OSD iestatīšana):** Pielāgo OSD ekrāna horizontālo novietojumu (**H-Position (H novietojums)**), vertikālo novietojumu (**V-Position (V novietojums)**), **OSD Timeout (OSD taimautu)**, **DDD/CI** un **Transparency (caurspīdīgumu)**.
- **Language (Valoda):** OSD valodas atlase. Izvēles iespējas ir šādas: **angļu, franču, vācu, spāņu, itāliešu, holandiešu, krievu, tradicionālā ķīniešu, vienkāršotā ķīniešu, japāņu, persiešu, taizemiešu, indonēziešu, poļu, turku, portugāļu, čehu, horvātu, ungāru, rumāņu un korejiešu.**
- **Key Lock (Taustiņslēgs):** Visu funkciju taustiņu atspējošana. Nospiediet pogu MENU uz ilgāk nekā piecām sekundēm, lai atceltu taustiņu bloķēšanas funkciju.
- **Information (Informācija):** Parāda informāciju par monitoru.
- **All Reset (Atiestatīt visu):** Atlasot **Yes (Jā)**, visi iestatījumi tiks atiestatīti uz rūpnīcas noklusējuma režīmiem.

## 3.2 Specifikācijas

Modelis	VN248HA	VN248NA	VN248QA
Paneļa izmērs	23,8" (plat.) (60,45 cm)		
Maks. izšķirtspēja	1920 x 1080		
Spilgtums (parasti)	250 cd/m <sup>2</sup>		
Raksturīgā kontrasta attiecība (parasti)	1000:1		
Skatīšanās leņķis (CR≤10)	178°(V) ; 178°(H)		
Displeja krāsas	16,7 miljoni		
Atbildes laiks (parast.)	5 ms (pelēks uz pelēku)		
D-Sub ieeja	Jā		
DVI ieeja	Nē	Jā	Nē
HDMI ieeja	Jā	Nē	Jā
DisplayPort ieeja	Nē	Nē	Jā
Enerģijas patēriņš	35 W		
Skaļrunis	Jā	Nē	Jā
Austiņas	Jā	Nē	Jā
Enerģijas taupīšanas režīms	< 0,5 W		
Izslēgšanas režīms	< 0,5 W		
Slīpums	-5° ~ +20°		
VESA stiprinājums pie sienas	Jā (100 mm x 100 mm)		
Fiziskie izmēri (P x Dz x A)	554,5 x 393 x 194,2 mm		
Kastes izmēri (P x Dz x A)	610 x 476 x 130 mm		
Neto svars (aptuveni)	4,3 kg		
Bruto svars (aptuveni)	6,4 kg		
Strāvas stiprums	AC 100~240 V (iebūvēta)		

\* Tehniskie dati var tikt mainīti bez brīdinājuma.

### 3.3 Traucējummeklēšana (Bieži uzdodamie jautājumi)

Problēma	Iespējamie risinājumi
Nedeg ieslēgšanas/izslēgšanas gaismas diode	<ul style="list-style-type: none"> <li>Nospiediet pogu , lai pārbaudītu, vai monitors ir ieslēgts.</li> <li>Pārbaudiet, vai strāvas vads ir pareizi pievienots monitoram un elektropadeves kontakrozetei.</li> </ul>
Ieslēgšanas/izslēgšanas gaismas diode deg dzeltenā krāsā, un nav ekrāna attēla	<ul style="list-style-type: none"> <li>Pārbaudiet, vai monitors un dators ir ieslēgts.</li> <li>Pārliedziniet, ka signāla kabelis ir atbilstoši pievienots monitoram un datoram.</li> <li>Pārbaudiet signāla kabeli un pārliedziniet, ka neviena no ligzdām nav salocījusies.</li> <li>Pievienojiet datoru citam pieejamam monitoram, lai pārbaudītu, vai dators darbojas pareizi.</li> </ul>
Ekrāna attēls ir pārāk spilgts vai pārāk tumšs	<ul style="list-style-type: none"> <li>Izmantojot OSD, pielāgojiet iestatījumus Contrast (Kontrasts) un Brightness (Spilgtums).</li> </ul>
Ekrāna attēls neatrodas centrā, vai tam ir neatbilstoši izmēri	<ul style="list-style-type: none"> <li>Nospiediet pogu  uz divām sekundēm, lai automātiski pielāgotu attēlu.</li> <li>Izmantojot OSD, pielāgojiet iestatījumus H-Position (H novietojums) vai V-Position (V novietojums).</li> </ul>
Ekrāna attēls lēkā, vai attēls ir ar viļņveida strīpām	<ul style="list-style-type: none"> <li>Pārliedziniet, ka signāla kabelis ir atbilstoši pievienots monitoram un datoram.</li> <li>Pārvietojiet elektroierīces, kas var radīt elektriskos traucējumus.</li> </ul>
Ekrāna attēlam krāsu defekti (baltā krāsa nav neizskatās balta)	<ul style="list-style-type: none"> <li>Pārbaudiet signāla kabeli un pārliedziniet, ka neviena no ligzdām nav salocījusies.</li> <li>Izmantojot OSD, veiciet atiestatīšanu.</li> <li>OSD izvēlnē pielāgojiet R/G/B krāsu iestatījumus vai atlasiet Color Temperature (Krāsu temperatūra).</li> </ul>
Ekrāna attēls ir neskaidrs un izplūdis	<ul style="list-style-type: none"> <li>Nospiediet pogu  uz divām sekundēm, lai automātiski pielāgotu attēlu (tikai VGA režīmā).</li> <li>Izmantojot OSD, pielāgojiet iestatījumus Phase (Fāze) un Clock (Sinhronizācija).</li> </ul>
Nav skaņas, vai skaņa ir klusa (tikai modelim VN248HA/VN248QA)	<ul style="list-style-type: none"> <li>Pārliedziniet, vai audio kabelis ir pareizi pievienots monitoram.</li> <li>Pielāgojiet skaņas iestatījumus gan monitoram, gan datoram.</li> <li>Pārliedziniet, vai datora skaņas kartes draiveris ir atbilstoši instalēts un aktivizēts.</li> </ul>

## 3.4 Atbalstīto sinhronizāciju saraksts

VESA/IBM režīmu atbalsta sinhronizācija

Izšķirtspēja	Atsvaidzināšanas intensitāte	Horizontālā frekvence
640 x 350	70 Hz	31,469 KHz
640 x 480	60 Hz	31,469 KHz
640 x 480	67 Hz	35 KHz
640 x 480	75 Hz	37,5 KHz
720 x 400	70 Hz	31,469 KHz
800 x 600	56 Hz	35,156 KHz
800 x 600	60 Hz	37,879 KHz
800 x 600	72 Hz	48,077 KHz
800 x 600	75 Hz	46,875 KHz
848 x 480	60 Hz	31,02 KHz
1024 x 768	60 Hz	48,363 KHz
1024 x 768	70 Hz	56,476 KHz
1024 x 768	75 Hz	60,023 KHz
1152 x 864	75 Hz	67,5 KHz
1280 x 720	60 Hz	44,772 KHz
1280 x 800	60 Hz	49,702 KHz
1280 x 960	60 Hz	60 KHz
1280 x 1024	60 Hz	63,981 KHz
1280 x 1024	75 Hz	79,976 KHz
1366 x 768	60 Hz	47,712 KHz
1440 x 900	60 Hz	55,935 KHz
1680 x 1050	60 Hz	65,29 KHz
1680 x 1050	60 Hz	64,674 KHz
1920 x 1080	60 Hz	67,5 KHz
1920 x 1080	60 Hz	66,587 KHz

HDMI 1.3 CEA-861 formātu atbalstītā sinhronizācija

Izšķirtspēja	Atsvaidzināšanas intensitāte	Horizontālā frekvence
640 x 480P	59,94/60 Hz	31,469/31,5 KHz
720 x 480P	59,94/60 Hz	31,469/31,5 KHz
720 x 576P	50 Hz	31,25 KHz
1280 x 720P	50 Hz	37,5 KHz
1280 x 720P	59,94/60 Hz	44,955/45 KHz
1440 x 480P	59,94/60 Hz	31,469/31,5 KHz
1440 x 576P	50 Hz	31,25 KHz
1920 x 1080i	50 Hz	28,125 KHz
1920 x 1080i	59,94/60 Hz	33,716/33,75 KHz
1920 x 1080P	30 Hz	33,75 KHz
1920 x 1080P	50 Hz	56,25 KHz
1920 x 1080P	59,94/60 Hz	67,433/67,5 KHz

\* Iepriekš minētajās tabulās nenorādītie režīmi var nebūt atbalstīti. Optimālai izšķirtspējai iesakām izvēlēties iepriekš norādītajā tabulā minēto režīmu.